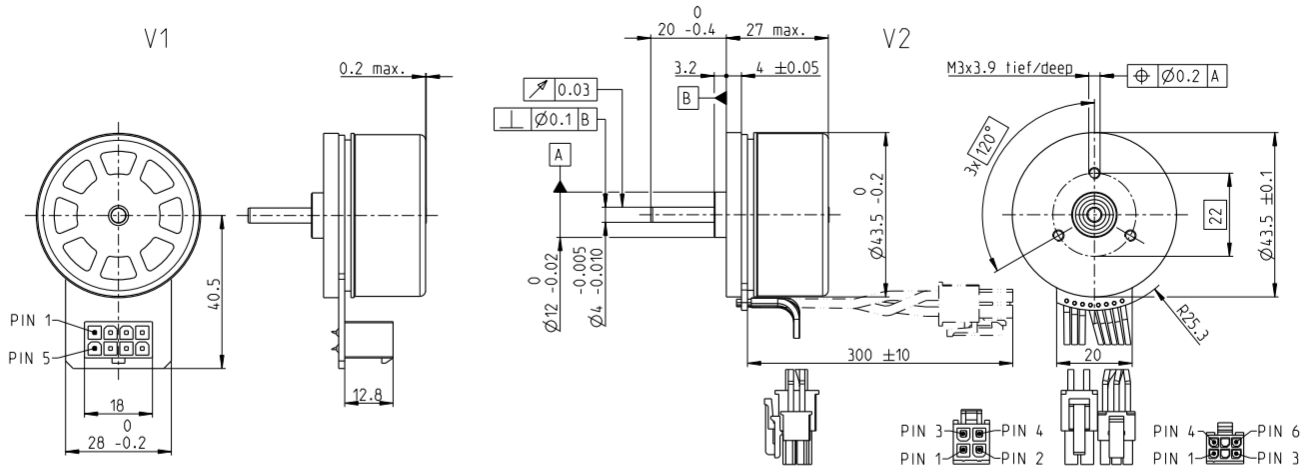


EC 45 flat $\varnothing 43.5$ mm, 无刷, 80 w

开式转子

EC flat



M 1:2

- 库存零件系列
- 标准系列
- 特殊系列 (按客户要求)

产品编号

V1 带霍尔传感器	591480	591481	591482	591483
V2带霍尔传感器和导线	508144	508145	508146	508147

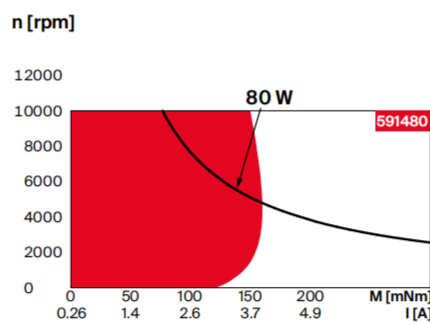
电机参数

额定电压下的数据		24	36	48	60
1 额定电压	V	24	36	48	60
2 空载转速	rpm	5600	5930	5580	3720
3 空载电流	mA	270	198	135	57
4 额定转速	rpm	4560	4870	4560	2890
5 额定转矩 (最大连续转矩)	mNm	167	139	140	170
6 额定电流 (最大持续电流)	A	3.96	2.41	1.71	1.06
7 堵转力矩 ¹	mNm	1690	1320	1260	1240
8 堵转电流	A	42	23	16	8
9 最大效率	%	84.9	82.7	82.6	84.2
电机常数					
10 相间电阻	Ω	0.573	1.560	3.070	7.370
11 相间电感	mH	0.301	0.601	1.210	4.270
12 转矩常数	mNm/A	40.4	57	80.8	152
13 转速常数	rpm/V	236	167	118	62.8
14 转速/转矩梯度	rpm/mNm	3.350	4.580	4.490	3.040
15 机械时间常数	ms	6.350	8.680	8.510	5.770
16 转子惯量	gcm ²	181	181	181	181

特性参数

- 热参数**
- 17 机壳-环境热阻 1.29 K/W
- 18 绕组-机壳热阻 5.23 K/W
- 19 绕组热时间常数 34 s
- 20 电机热时间常数 64.7 s
- 21 环境温度 -40...+100°C
- 22 最大绕组温度 +125°C
- 机械参数 (预紧滚珠轴承)**
- 23 最大转速 10000 rpm
- 24 轴向载荷下的轴向间隙 < 8.0 N 0 mm, > 8.0 N 0.14 mm
- 25 径向间隙 预紧
- 26 最大轴向载荷 (动态) 7.2 N
- 27 最大允许安装力 (静态, 轴支撑) 53 N
- 28 最大径向载荷, 距法兰5 mm处 1000 N, 15.1 N
- 其它参数**
- 29 电机磁极对数 8
- 30 相数 3
- 31 电机质量 147.1 g

运行范围



提示

- **连续运行**
根据表中列出的热阻值 (第17和18项), 在环境温度为25°C时, 电机在此范围连续运转绕组将达到最高允许温度 = 电机发热极限状态。
- 短时运行范围**
电机可以短时过载运行 (可重复)。
- **电机额定功率曲线**

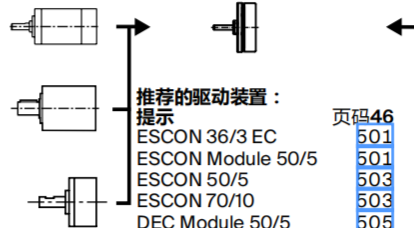
maxon模块化系统

详情请见目录页码46

- 下列参数均为标称值。
- 电机连接 V1**
- 针脚 1 霍尔传感器 1*
- 针脚 2 霍尔传感器 2*
- 针脚 3 V_{Hall} 3.5...24 VDC
- 针脚 4 电机绕组 3
- 针脚 5 霍尔传感器 3*
- 针脚 6 GND
- 针脚 7 电机绕组 1
- 针脚 8 电机绕组 2
- V2 (传感器, AWG 24)**
- 针脚 1 霍尔传感器 1*
- 针脚 2 霍尔传感器 2*
- 针脚 3 霍尔传感器 3*
- 针脚 4 GND
- 针脚 5 V_{Hall} 3.5...24 VDC
- 针脚 6 N.C.
- V2 (电机, AWG 22)**
- 针脚 1 电机绕组 1
- 针脚 2 电机绕组 2
- 针脚 3 电机绕组 3
- 针脚 4 N.C.
- *内部上拉电阻 (7...13 k Ω) V_{Hall}
- 霍尔传感器电路图, 见页码 59
- 适配器 零件号**
- Molex 39-28-108 43025-0600
- Molex 39-01-2040
- 导线 用于V1**
- 通用连接线, L = 500 mm 339380
- 至EPOS的连接线, L = 500 mm 354045
- 21 V2 环境温度 -20...+100°C
- ¹计算时不考虑磁饱和和效应 (页码 7/178)

行星齿轮箱

- $\varnothing 32$ mm
0.75-6.0 Nm
394/398页
- 行星齿轮箱**
 $\varnothing 42$ mm
3.0-15.0 Nm
407页
- 正齿轮箱**
 $\varnothing 45$ mm
0.5-2.0 Nm
409页



推荐的驱动装置:

- 提示
- ESCON 36/3 EC 页码46
- ESCON Module 50/5 501
- ESCON 50/5 503
- ESCON 70/10 503
- DEC Module 50/5 505
- EPOS4 Micro 24/5 509
- EPOS4 Mod./Comp. 50/5 510
- EPOS4 50/5 515
- EPOS4 Disk 60/8 516
- EPOS2 P 24/5 520

编码器 MILE
256-2048 CPT,
2通道
461页